

BIM TYPE CODE

A series of seven horizontal lines in blue, purple, orange, yellow, and green colors, spanning the width of the page.

INNEHÅLL

Inledning	3
Typkoden	4
Exempel på principer av byggdelskodning	5
Typkodningens huvudkategori	6
0. Generiska objekt	7
1. Grundläggning	8
2. Primära byggdelar	9
3. Kompletterande byggdelar	10
4. Ytbehandling	11
5. VA-, VS-, Kyl- och processmediesystem	12
6. El- och mekaniska anläggningar	19
7. Inredning- och teknisk utrustning	23
8. Växter- och markbeläggning	24
9. Projektutrustning	25
BIMTypeCode-lista för byggdelskodning, exempel 1: A, K, LA	26
BIMTypeCode-lista för byggdelskodning, exempel 2: EL, VVS	27
Information	28



INDLEDNING

ÄNDAMÅL

Vad är BIMTypeCode?

BIMTypeCode är en enkel och logisk kodningsstruktur för byggnadsdelar baserat på projekteringskrav, erfarenhet och "best practice" från mindre till komplexa BIM-projekt. Koduppbyggnaden i BIMTypeCode är på många sätt en modernisering av det gamla skandinaviska klassifikationssystemet, SFB-systemet, som togs i bruk 1959 och som var ämnat för byggnadsindustrin. BIMTypeCode är anpassat till hur vi bedriver våra BIM-projekt idag.

Metoden strukturerar och skapar förutsättningar för framtagande av mängdningslistor, kalkyler och beskrivningar. Den definierar också gränsdragningar på byggnadsnivå mellan de olika disciplinerna. På detta sätt uppnås en enkel standardisering av alla discipliners byggobjekt, med förmåga att anpassa det specifika projektet till bl.a. klassifikationer, egenskaper och övriga relevanta parametrar.

BIMTypeCode typkodning är inte utvecklat till att vara ett klassifikationssystem, men kan med sin struktur/uppbyggnad även användas till detta.

Ett av syftena med BIMTypeCode's typkodning är att täcka in 80-90% av behovet av typkodningen på ett standardprojekt. De resterande 10-20% av typkodningen blir då projektspecifikt eller företagspecifikt.

BIMTypeCode kunskapsåterför information från användare och uppdaterar löpande typkodningen och informationen kring denna.



YTTERLIGGARE FAKTA OM BIMTypeCode:

- Är praktisk tillämpbar
- Kan enkelt kopplas mot andra klassificeringssystem så som CoClass, IFC och BSAB
- Är ett utvecklat system som stora hela byggbranschen kan nyttja
- Kräver ingen tilläggs mjukvara
- Är gratis

TYPKODNING

Byggdelskodning

Byggdelskoden är synlig i objekten i den cad-mjukvara som används och kommer följa med som en unik kod genom alla faser av byggprocessen.

Egenskaper

Typkoden anger en struktur och grupperas efter byggdelenas egenskaper.

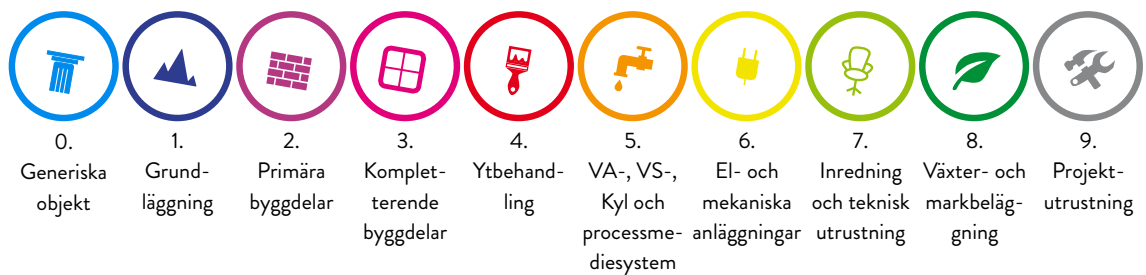
Ex. 212 Platsgjuten vägg

I projekten bestäms byggnadsdelarnas egenskaper på typnivå redan vid upprättandet av nya byggnadsdelar. Detta kan vara i modellen, i en beskrivning, på en ritning eller i en databas som hanterar byggnadsdelar.

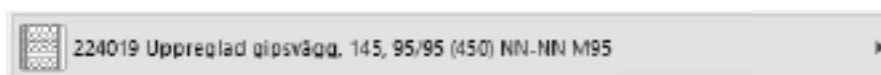
Beroende på projekttyp kan det finnas ett eller flera fält med objektsinformation som ska fyllas i. Det kan t.ex. vara brandklass, tillverkare eller annan klassificeringskodning enligt byggherrens driftsystem. De kan användas tillsammans eller enskilt - för annotering, filtrering, objektsökning etc.



Typkoden innehåller följande discipliner: Arkitekt/Konstruktör/VVS/Ventilation/EL/Landskap.



EXEMPEL PÅ BYGGDELSKODNING



Uppbyggnad:

224019 Uppreglad vägg, 145, 95L-GG/GG-M95

Byggdelskodningen i exemplet visar:

- att den grupperas under Primära byggdelar med Typkoden 224 (uppreglad vägg)
- att Typnumret 019 är typen för den uppreglade väggen
- att Typbeskrivningen systematiskt beskriver den specifika byggdelstypen

Byggdelskoden består av tre (3) deler:

TYPKOD: 224

Huvudgrupperingen av byggdelstyperna - alltid de tre första siffrorna

TYPNUMMER: 019

Den unika byggdelstypnumret under den gällande typkodningsgruppen - antalet siffror är beroende av fackdisciplin

TYPBESKRIVNING: Uppreglad vägg, 145, 95L-GG/GG-M95

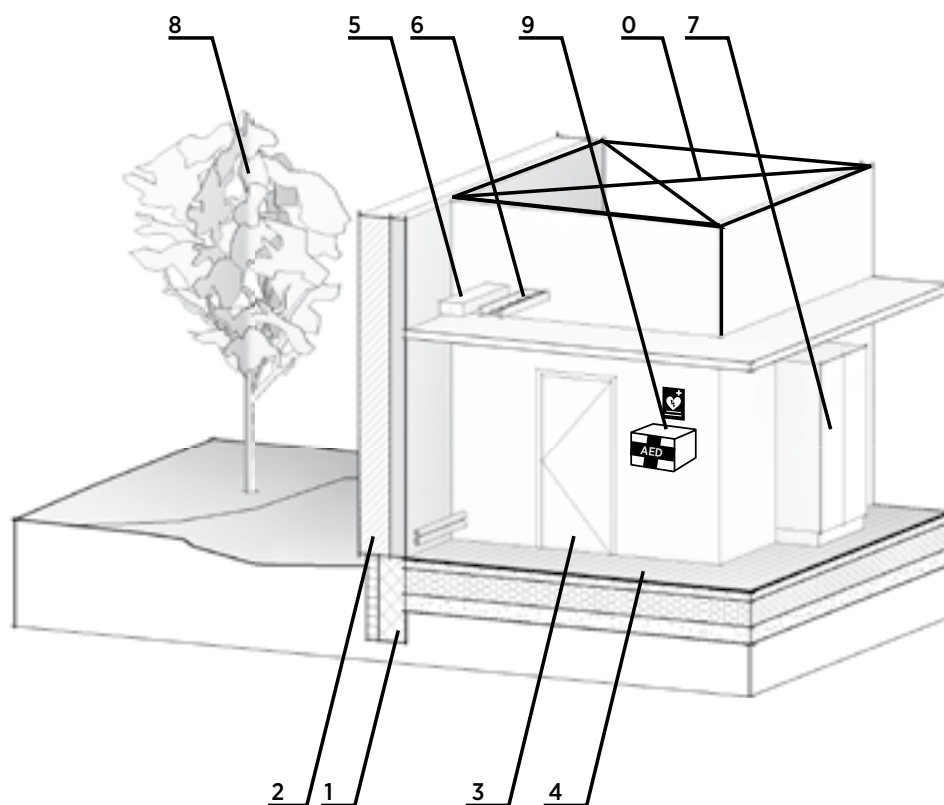
Den förklarande och beskrivande texten behandlar den aktuella byggdelen i fråga.

Den faktiska Typkoden är definierat utifrån BIMTypeCode. Typnumret och Typeskrivningen är företagsspecifikt eller kan också vara projektspecifikt.

Vidare hänvisas till grafiska exempel illustrerat i detta dokument samt på www.bimtypecode.se.



TYPKODNINGENS HUVUDKATEGORIER



0. Generiska objekt
1. Grundläggning
2. Primära byggdelar
3. Kompletterande byggdelar
4. Ytbehandling
5. VA-, VVS-, kyl och processmediesystem
6. El- och mekaniska anläggningar
7. Inredning- och teknisk utrustning
8. Växter- och markbeläggning
9. Projektutrustning



GENERISKA OBJEKT

Kat. Kod Typnamn

01 Generiska objekt A
 011 FRI

02 Generiska objekt K
 021 FRI

03 Generiska objekt V
 031 FRI

04 Generiska objekt W
 041 FRI

05 Generiska objekt E
 051 FRI

06 Generiska objekt L
 061 FRI

07 Generiska objekt P
 071 FRI





GRUNDLÄGGNING

Kat.	Kod	Typnamn
10	Terräng	
	101	Bearbetad undergrund
	102	Byggrop inkl. förstyvande
	103	Spontning
	104	Byggplats
11	Pålar	
	111	Prefabricerade pålar
	112	Platsgjuten pålar
	119	Pålar övrigt
12	Fundament	
	121	Grundsulor, Kantbalkar
	122	Grundplintar
	123	Grundplattor
	124	Murad fundament
	125	Maskinfundament
	126	Pålfundament
	127	Fundament i terräng
13	Platta, byggnad	
	131	Grundplatta
18	Byggbasis byggnad, övriga	
	181	Kanaler under platta
	182	Gropar och träsk





PRIMÄRA BYGGDELAR

Kat.	Kod	Typnamn	Kat.	Kod	Typnamn
20	Terräng		24	Trappor och ramper	
	201	Fristående murar		241	Prefabricerade trappor
	202	Stödmurar		242	Platsgjutna trappor
	203	Kulvertar		243	Sammansatta trappor
	204	Gångbroar, viadukter mm.		244	Prefabricerade ramper
	205	Trappor och ramper i terräng		245	Platsgjutna ramper
				246	Sammansatta ramper
				247	Fasta stegar, lejdare och trappsteg
21	Ytterväggar		25	Bärande balkar och pelare	
	211	Prefabricerade element		251	Prefabricerade balkar
	212	Platsgjutna väggar		252	Platsgjutna balkar
	213	Uppmurade väggar		253	Stålbalkar
	214	Uppreglade väggar		254	Övriga balkar
	215	Uppreglade väggskörtar		255	Prefabricerade pelare
	216	Fasadsystem		256	Platsgjutna pelare
	217	Väggisolering		257	Stålpelare
	218	Ljusschakt		259	Övriga pelare
22	Innerväggar		26	Balkonger och loftgång, primära byggdelar	
	221	Prefabricerade element		261	Prefabricerade balkongplattor och loftgångar
	222	Platsgjutna väggar		262	Platsgjutna balkonplattor och loftgångar
	223	Uppmurade väggar		263	Sammansatta balkongplattor och loftgångar
	224	Uppreglade väggar			
	225	Uppreglade väggskörtar			
	226	Glasväggsystem			
23	Bjälklag		27	Tak, primära byggdelar	
	231	Prefabricerade bjälklag		271	Yttertak
	232	Platsgjutna bjälklag		272	Takkassetter
	233	Uppreglat bjälklag		273	Värma tak
	234	Påggjutningar		274	Glastakssystem
	239	Övriga bjälklag		275	Mobila tak
				276	Skärmtak
				279	Övriga takkonstruktioner
			28	Primära byggdelar, övrigt	





KOMPLETTERANDE BYGGDELAR

Kat.	Kod	Typnamn	Kat.	Kod	Typnamn
30	Terräng		34	Trappor och ramper	
	301	Staket, avskärmning		341	Utvändiga räcken, handledare
	302	Trappor och ramper		342	Invändiga räcken, handledare
	303	Övergång		343	Gallerdurk, skrapmattor
				349	Övriga trappkompletteringar
31	Yttervägg		35	Undertak	
	311	Dörrar		351	Invändiga nedpendlade undertak
	312	Fönster		352	Utvändiga nedpendlade undertak
	313	Dörrar, fasadsystem		353	Invändiga diktmonterade undertak
	314	Fönsteröppningar, fasadsystem		354	Utvändiga diktmonterade undertak
	315	Panel, solavskärmning, karmprofil, fasadsystem		355	Invändiga undertaksskört
	316	Portar och karuselldörrar		356	Utvändiga undertaksskört
	317	Ytterväggar, skärmväggar		357	Ljudabsorbenter
	319	Övriga ytterväggskompletteringar			
32	Innervägg		36	Balkonger	
	321	Dörrar		361	Balkongräcke
	322	Fönster, lucka			
	323	Dörrar, glasväggssystem	37	Tak	
	324	Fönsteröppningar, glasväggssystem		371	Takkupor
	325	Fönster, solavskärmning och karmprofiler, glasväggssystem		372	Takfönster, rök- och uppstigningsluckor
	326	Invändig portar och karuselldörrar		373	Solavskärmning till takfönster
	327	Rörliga innerväggar		374	Taksäkerhet
	328	Innerväggar, skärmväggar		375	Brandtätning
	329	Övriga innerväggskompletteringar		376	Täckplåtar
				377	Beläggningar på färdiga tak
33	Bjälklag		38	Kompletterande byggdelar, övrigt	
	331	Uppbyggda golv			
	332	Flytande golv			
	333	Luckor, gallerdurk, torkmattor			
	334	Platsgjutna golv			
	335	Uppbyggda beläggningar			
	336	Ljudabsorbenter			
	339	Övriga bjälklagskompletteringar			





YTBEHANDLING

Kat. Kod Typnamn

41 Utvändiga väggar

411 Målad
412 Murad
413 Monterad

42 Invändiga väggar

421 Målad
422 Murad
423 Monterad

43 Bjälklag och golv

431 Målad
432 Murad
433 Monterad

44 Trappor och ramper

441 Målad
442 Murad
443 Monterad

45 Undertak

451 Målad
452 Murad
453 Monterad

46 Balkonger

461 Målad
462 Murad
463 Monterad

47 Tak

471 Målad
472 Taktäckning

48 Övriga byggnadsdelar, beklädnader





VA-, VVS-, KYL OCH PROCESSMEDIESYSTEM

Kat.	Kod	Typnamn	Kat.	Kode	Typnamn
50	Rörssystem i anläggning		54	Lufttyper (gas, lufttryck, vakuum, ånga)	
	501	Ledningar av metall i mark		541	Mekaniska utrustningar
	502	Flexibla ledningar av plast i mark		542	Luftuttag
	503	Styva ledningar av plast i mark		543	Luftproduktionssystem
	504	Brunnar i mark		545	Tillbehör
	505	Brunnsbeteckning			
	506	Avskiljningsbrunnar	55	Kyla	
	507	Anslutningar till VVS		551	Mekanisk utrustning
	508	Tillbehör		552	Kylaggregat
				553	Kylproducerande installationer
51	Logistik				
	511	Avfallstransport- och logistiksystem	56	Värme	
				561	Mekanisk utrustning
52	Avloppsvatten och Tappvatten			562	Värmeaggregat
	521	Avlopp och liknande tillbehör		563	Värmeproducerande installationer
	522	Klosetter och liknande			
	523	Tvättställ, tvättrännor, diskbänkar, tvättbänkar, utslagsbackar	57	Ventilation	
	524	Kondensvattenanslutning till utrustning		571	Kanaler
	525	Tappvatten- och avloppsanslutningar		572	Apparater i luftbehandlingssystem
	526	Tappvatten och avloppsanslutning till teknisk utrustning		573	Kanaltillbehör
	527	Tappvatten- och avloppsanslutning till laborieutrustningar		574	Fläktar
	528	Badkar och motsvarande		575	Luftdon
				576	Anslutningar till utrustning
				577	Takhuvar/kanalgenomföringar
				578	Kanalisolering
53	Tappvatten- och processvattensystem		58	Sprinkler	
	531	Mekanisk utrustning		581	Mekanisk utrustning
	532	Vattenanslutningar		582	Sprinklerhuvuden
	533	Vattenbehandlingssystem		583	Brandskåp
	534	Brandskåp			



VA-, VVS-, KYL OCH PROCESSMEDIESYSTEM

Kat. Kode	Typnamn
59	Tvärgående delar, VVS
591	Rör av metall
592	Flexibla plaströr
593	Hårda plaströr
594	Statiska ventiler
595	Dynamiska ventiler
596	Motordrivna ventiler
597	Mätare och givare
598	Rörisolering
599	Beslag, konsoler, stativ, hål och utsparingar





Uppdelning för Typkoderna för VA-, VVS-, kyl och processmediesystem

Typkoderna för VA-, VVS-, kyl och processmediesystem finns på sidan 12-13

Kod	Nr.	Typnamn	Kode	Nr.	Typnamn
501		Ledningar av metall i mark	511		Avfallstransport- och logistiksystem
502		Flexibela ledningar av plast i mark	511 1		Avfallstransport
503		Styva ledningar av plats i mark	511 2		Logistik (rörpostsystem)
504		Brunnar i mark	521		Avlopp och liknande tillbehör
504 1		Brunnar i mark	521 1		Golvbrunnar
504 2		Dränbrunnar	521 2		Specialbrunnar
504 3		Nedstigningsbrunnar	521 3		Droppkoppar
504 4		Pumpbrunnar	521 4		Vakuumventiler
504 5		Rensbrunnar	521 5		Takbrunnar
504 6		Torrbrunnar	521 6		Luftningsledningar (avlopp)
504 7		Sandfång			
504 8		Dagvattenbrunnar	522		Klosetter och liknande
505		Brunnsbeteckningar	522 1		Klosetter
505 1		Linjeavvattning	522 2		Bidéer
505 2		Punktavvattning	522 3		Urinoarer
			522 4		Torrtoaletter
506		Avskiljningsbrunnar	523		Tvättställ, tvättrännor, diskbänkar, tvättbänkar, utslagsbackar
506 1		Oljeavskiljare	523 1		Tvättställ
506 2		Fettavskiljare	523 2		Diskbänkar och disklådor
506 3		Slamavskiljare	523 3		Tvättlådor och tvättbänkar
507		Anslutningar till VVS	523 5		Utslagsbackar
507 1		Golvbrunnar	523 7		Tvättbänkar
507 2		Tvättrännor	523 8		Tvättrännor
507 3		Klosetter	524		Kondensvattenanslutning till utrustning
507 4		Tvättställ	524 1		Kyldiskar
507 5		Avloppstam, stuprör	524 2		Kondensvattenrör
507 6		VVS-utrustningar	525		Tappvatten- och avloppsanslutningar
508		Tillbehör	525 1		Dricksvattenkylare
508 1		Dagvattenkassetter	525 2		Ismaskiner
508 2		Backventiler för avlopp	525 3		Kaffemaskiner
508 3		Brandpost			
508 4		Behållare			





Uppdelning för Typkoderna för VA-, VVS-, kyl och processmediesystem

Typkoderna för VA-, VVS-, kyl och processmediesystem finns på sidan 12-13

Kod	Nr.	Typnamn	Kod	Nr.	Typnamn
526		Tappvatten och avloppsanslutningar till teknisk utrustning	541		Mekanisk utrustning
	526 1	Diskmaskiner		541 1	Övervakningsenheter
	526 2	Ugnar		541 2	Nödavstäningsboxar
	526 3	Tvättmaskiner		541 3	Nödförsörjningsenheter
	526 4	Desinfektorer		541 4	Gasregulatorer
	526 5	Autoklaver		541 5	Gasmätare
527		Tappvatten- och avloppsanslutning till laborieutrustning	542		Luftuttag
	527 1	Draghuvar	543		Luftproduktionssystem
	527 2	Dragskåp		543 1	Tryckluftskompressorer
528		Badkar och motsvarande		543 2	Vakuumanläggningar
	528 1	Badkar		543 3	Gastuber
531		Mekanisk utrustning		543 4	Tankar
	531 1	Vattenmätare	545		Tillbehör
	531 2	Cirkulationspumpar		545 1	Gastubsregulator
	531 3	Fördelningsrör		545 2	NIST kopplingar
	531 4	Tryckstegringsanläggning	551		Mekanisk utrustning
532		Vattenanslutningar		551 1	Mätenheter
	532 1	Spolposter		551 2	Cirkulationspumpar
	532 2	Väggvattenutkastare		551 3	Fördellrör
	532 3	Stigarledning (brand)		551 4	Shuntgrupp
	532 4	Nödduschar		551 5	Kylväxlare
	532 5	Duschblandare		551 6	Behållare/tank
	532 6	Kokgrytor	552		Kylaggregat
	532 7	Tappventiler		552 1	Förångare
533		Vattenbehandlingssystem		552 2	Kylflänsar
				552 3	Fläktluftkylare
534		Brandskåp		552 4	Kylbafflar
	534 1	Slangvindor			





Uppdelning för Typkoderna för VA-, VVS-, kyl och processmediesystem

Typkoderna för VA-, VVS-, kyl och processmediesystem finns på sidan 12-13

Kod	Nr.	Typnamn	Kod	Nr.	Typnamn
553		Kylproducerande installationer	572		Apparater i luftbehandlingssystem
	553 1	Kylcentraler		572 1	Sammansatta apparater i luftbehandlingssystem
	553 2	Kylare		572 2	Luftvärmare
	553 3	Frikylare		572 3	Luftkylare
	553 4	Torrkylare		572 4	Vätskekopplade värmeåtervinnare
	553 5	Kylkompressorer		572 5	Värmeåtervinnare
561		Mekanisk utrustning		572 6	Värmeväxlare
	561 1	Mätenheter		572 7	Luftfuktare
	561 2	Pumpar		572 8	Luftavfuktare
	561 3	Fördelarrör	573		Kanaltillbehör
	561 4	Shuntgrupp		573 1	Ljuddämpare
	561 5	Värmeväxlare		573 2	Brand-/Brandgasspjäll
	561 6	Expansionskärl		573 4	Övertrycksspjäll
	561 7	Bruksvattenväxlare		573 5	Brandgasspjäll
	561 8	Varmvattenbehållare		573 6	Spjäll med tvålägesmotor
562		Värmeaggregater		573 7	Flödesdon
	562 1	Värmeflänsar		573 8	Filter
	562 2	Radiatorer	574		Fläktar
	562 3	Golvvärme		574 1	Fläktar
	562 4	Infravärme		574 2	Axialfläktar
	562 5	Konvektorer		574 3	Boxfläktar
	562 6	Varmluftsriddåer		574 4	Kanalfläktar
	562 7	Luftvärmepumpar		574 5	Industrifläktar
563		Värmeproducerande installationer		574 6	Takfläktar
	563 1	Gaspannor		574 7	Våtrumsfläktar
	563 2	Oljepannor		574 8	Väggfläktar
	563 3	Pellets pannor	575		Luftdon
	563 4	Halmpannor		575 1	Dysdon
571		Kanaler		575 2	Lågimpulsdon
	571 1	Cirkulära kanaler		575 3	Infällda takdon
	571 2	Rektangulära kanaler		575 4	Synliga takdon
	571 3	Flexibla kanaler		575 5	Renrumsdon
				575 6	Gallerdon/Väggdon
				575 7	Textildon
				575 8	Kontrollventiler
				575 9	Överluftsdon





Uppdelning för Typkoderna för VA-, VVS-, kyl och processmediesystem

Typkoderna för VA-, VVS-, kyl och processmediesystem finns på sidan 12-13

Kod	Nr.	Typnamn	Kod	Nr.	Typnamn
576		Anslutningar till utrustning	591		Rör av metall
	576 1	Imkåpor	592		Flexibla plaströr
	576 2	Punktutsug	593		Hårda plaströr
	576 3	Kemikalieskåp	594		Statiska ventiler
	576 4	Dragskåp	594 1		Avstängningsventiler
	576 5	LAF-bänkar	594 2		Statiska reglerventiler
	576 6	Luftslussar	594 3		Magnetventiler
	576 7	Avluftskåp	594 4		Säkerhetsventiler
	576 8	Desinfektorer	594 5		Avluftningsventiler
577		Takhuvar/kanalgenomföringar	594 6		Avtappningsventiler
	577 1	Avluftshuvar	594 7		Tilläggsventiler
	577 2	Uteluftshuvar	594 8		Zonindelningsventiler
	577 3	Avluftsskorstenar	595		Dynamiska ventiler
	577 4	Uteluftsskorstenar	595 1		Cirkulationsventiler
	577 5	Uteluftsgaller i vägg	595 2		Dynamiska reglerventiler
	577 6	Takgenomföringar	595 3		Tryckdifferensregulatorer
	577 7	Membrangenomföringar	596		Motordrivna ventiler
578		Kanalisolering	596 1		Motorventiler
	578 1	Isolering, Brand	596 2		Motordrivna tryckdifferensregulatorer
	578 2	Isolering, Värme	597		Mätare och givare
	578 3	Isolering, Kondens	597 1		Filter
	578 4	Isolering, Ljud	597 2		Flödesmätare
581		Mekaniska utrustningar	597 3		Energimätare
	581 1	Trycktankar	597 4		Termometrar
	581 2	Tryckhållarpumpar	597 5		Manometrar
	581 3	Alarmventiler/övertrycksventiler	597 6		Kompensatorer
	581 4	Flödesregulatorer	597 7		Inspektions/remsluckor
582		Sprinklerhuvuden	597 8		Kopplingsboxar
	582 1	Nedåtriktade sprinklerhuvuden			
	582 2	Dolda sprinkler			
	582 3	Uppåståående sprinkler			
	582 4	Väggmonterade sprinkler			
583		Brandskåp			
	583 1	Slangvindor			



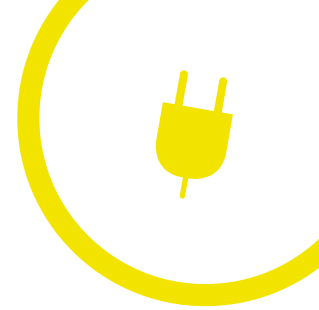


Uppdelning för Typkoderna för VA-, VVS-,kyl och processmediesystem

Typkoderna för VA-, VVS-,kyl och processmediesystem finns på sidan 12-13

Kod	Nr.	Typnamn
598		Rörisolering
	598 1	<i>Rörisolering brand</i>
	598 2	<i>Rörisolering värme</i>
	598 3	<i>Rörisolering kondens</i>
	598 4	<i>Rörisolering ljud</i>
599		Beslag, konsoler, stativ, hål och utsparingar
	599 1	<i>Beslag</i>
	599 2	<i>Konsoler</i>
	599 3	<i>Hål och igensättningar</i>
	599 4	<i>Stativer</i>

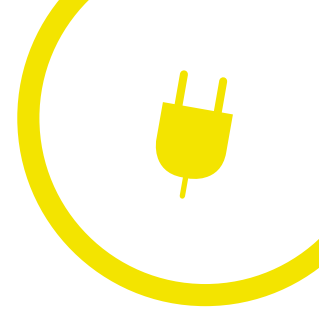




EL- OCH MEKANISKA ANÄGGNINGAR

Kat.	Kod	Typnamn	Kat.	Kod	Typnamn
60		Terräng	64		Kommunikation och information
	601	Ledningar		641	Kommunikation
	602	Belysning		642	Information
	603	Installationer i mark		643	Audio, video och antenner
	604	Installationer på mark		644	IT-infrastrukturer
	605	Trafikstyrningar			
61		Kanalisation	65		Övervakningssystem
	611	Rännor/stegar		651	Inbrottssäkerhet
	612	Kanaler		652	Säkerhetssystem
	613	Kabelrör		653	Personsäkerhet
	614	Fiberrännor	66		Styr
	615	Brand och ljudtätningar		661	Styrsystem
	616	Hål och urtagningar		662	Överordnat styrsystem
	617	Övrigt			
62		Högspänning	67		Spänningsutjämning
	621	Försörjning		671	Överspänningsskydd
	622	Fördelning		672	Spänningsutjämning
	623	Installationer för apparater och maskiner	68		Person- och materialtransport
63		Lågspänning		681	Persontransport
	631	Extern försörjning		682	Gods- och materialtransport
	632	Fördelning			
	633	Installationer för apparater och maskiner			
	634	Termisk anläggning			
	635	Belysningsinstallationer			
	636	Belysningsarmaturer			
	637	Kraftinstallationer			
	638	Förnyelsebar energi - intern försörjning			



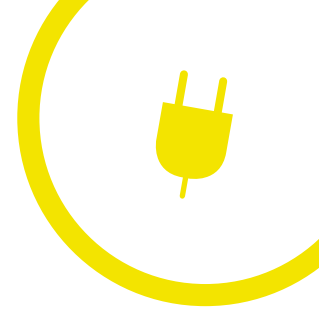


Uppdelning för Typkoderna för EI- och mekaniska anläggningar

Typkoderna för EI- och mekaniska anläggningar finns på sidan 19

Kod	Nr.	Typnamn	Kod	Nr.	Typnamn
601	Ledningar		612	Kanaler	
	601 1	Luftledningar högspänningsanläggning		612 1	Installationskanaler
	601 2	Ledning i mark högspänningsanläggning	613	Kabelrör	
	601 3	Luftledningar lågspänningsanläggning		613 1	Flexrör
	601 4	Ledningar i mark lågspänningsanläggning		613 2	Plaströr
	601 5	Ledningar för elektronik och svagströmsanläggningar		613 3	Stålrör
602	Belysning		614	Fiberrännor	
	602 1	Gatu- och vägbelysning		614 1	Fiberränna
	602 2	Platsbelysning	615	Brand och ljudtätningar	
	602 3	Park- och trädgårdsbelysning		615 1	Brandtätning
	602 4	Specialbelysning		615 2	Ljudtätning
603	Installationer i mark		616	Hål och urtagningar	
	603 1	Jordning		616 1	Hål
	603 2	Oljeavskiljningsanläggning		616 2	Urtagning
	603 3	Pumpanläggning i brunn	619	Övrigt	
	603 4	Fettavskiljare		619 1	Dosor
	603 5	Värmekabelanläggning		619 2	Ingjutningar
	603 6	Läckageindikering	621	Försörjning	
	603 7	Frostindikering		621 1	Kontaktledningar
604	Installationer på mark			621 2	Transformatorer
	604 1	Installationer för apparater		621 3	Reservkraftsanläggning / UPS
605	Trafikstyrning			621 4	Lik- och växelriktaranläggning
	605 1	Trafiksignaler		621 5	Faskompensering
	605 2	Fasta skyltar		621 6	Frekvensomvandlare
	605 3	Flyttbara/mobila skyltar	622	Fördelning	
	605 4	Trafikdetektering		622 1	Huvudledningar
	605 5	Trafikbommar		622 2	Kopplingsutrustning
611	Rännor/stegar		623	Installationer för apparater och maskiner	
	611 1	Kabelstegar		623 1	Produktions- och arbetsmaskiner
	611 2	Kabelränna		623 2	Pumpanläggning
	611 3	Kabelränna		623 3	Motorer



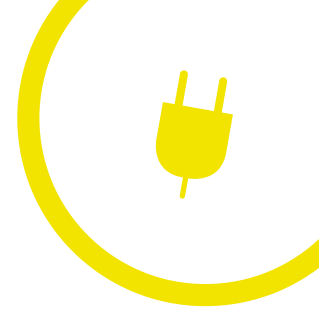


Uppdelning för Typkoderna för EI- och mekaniska anläggningar

Typkoderna för EI- och mekaniska anläggningar finns på sidan 19

Kod	Nr.	Typnamn	Kod	Nr.	Typnamn
631		Extern försörjning	636		Belysningsarmaturer
	631 1	Kontaktledningar / Kanalskenor		636 1	Armatyr - Allmänbelysning
	631 2	Transformatoranläggning		636 2	Armatyr - Säkerhetsbelysning
	631 3	Stationstavlor		636 3	Armatyr - Specialbelysning
	631 4	Nöd- och reservkraftsanläggning /UPS	637		Kraftinstallationer
	631 5	Faskompenseringsanläggning		637 1	Kontaktdon
	631 6	Frekvensomvandlare		637 2	Arbetsplatser/golvboxar
632		Fördelning		637 3	Uttag
	632 1	Huvudledningar / Kanalskenor		637 4	Försörjning för apparater
	632 2	Ställverk		637 5	Vårdrumspanel
	632 3	Fördelningscentral	638		Förnyelsebar energi - intern försörjning
	632 4	Undercentral		638 1	Solcellsanläggning
	632 5	Gruppcentral	641		Kommunikation
	632 9	Övriga centraler		641 1	Telefoni
633		Installationer för apparater och maskiner		641 2	Radio
	633 1	Vattenkokare		641 3	Dörr och porttelefon
	633 2	Kylning	642		Information
	633 3	Produktions- och arbetsmaskiner		642 1	Upptagetanläggning
	633 4	Pumpanläggning		642 2	Ringklocka
	633 5	Storköksmaskinanläggning		642 3	Tidur
	633 6	Tvättanläggning	643		Audio, video och antenner
	633 7	Ventilationsanläggning		643 1	Ljudanläggning
	633 9	Installationer för övriga mekaniska anläggningar		643 2	Mikrofonanläggning
634		Termisk anläggning		643 3	Teleslinga
	634 1	El-element		643 4	Video
	634 2	Handtork, handdukstork		643 5	Antenn
	634 3	Ugn		643 6	AV-anläggning
635		Belysningsinstallationer	644		IT-infrastrukturer
	635 1	Allmänbelysning		644 1	Kablage och patchpanel
	635 2	Lågvoltbelysning		644 2	DAS anläggning
	635 3	Säkerhetsbelysning		644 3	Positioneringssystem
	635 4	Specialbelysning			
	635 5	Belysningsstyrning			





Uppdelning för Typkoderna för EI- och mekaniska anläggningar

Typkoderna för EI- och mekaniska anläggningar finns på sidan 19

Kod	Nr.	Typnamn	Kod	Nr.	Typnamn
651		Inbrotts säkerhet	681		Persontransport
	651 1	Automatiskt inbrottslarm		681 1	Hissar
	651 2	Passersystem		681 2	Plattformshissar
	651 3	Intern övervakningsanläggning		681 3	Rulltrappor
				681 4	Rullband
652		Säkerhetssystem	682		Gods- och materialtransport
	652 1	Automatiskt brandlarmsanläggning		682 1	Hissar
	652 2	Automatiskt system för brandlucka (ABDL)		682 2	Hiss och saxlift
	652 3	Automatiskt gaslarmssystem (AGA)		682 3	Transportband
	652 4	Automatisk dörrstängningssystem		682 4	Kranar och lyftar
	652 5	Automatisk vattensläckningssystem			
	652 6	Automatisk rökgasevakering			
653		Personsäkerhet			
	653 1	Varningssystem			
	653 2	Nödanropssystem			
	653 3	Alarm i kyl- och frysrum			
	653 4	Personsäkerhetsdetektor (jordfelsbrytare)			
	653 5	Överfallslarm			
	653 6	Kallelseanläggning			
661		Styrssystem			
	661 1	Styrssystem byggnad			
662		Överordnat styrssystem			
	662 1	Centralt övervakningssystem			
	662 2	KNX anläggning med central styrning			
671		Överspänningskydd			
	671 1	Åskskydd			
672		Spänningsutjämning			
	672 1	Huvudutjämningsanslutning			
	672 2	Lokal spänningsutjämningsförbindelse utan jord			
	672 3	Kompletterande spänningsutjämningsförbindelse			





INREDNING OCH TEKNISK UTRUSTNING

Kat. Kod Typnamn

70 Utrustning, terräng

- 701 Teknisk utrustningar
- 702 Tavlor, skyltar, skärmar
- 703 Förråd, papperskorgar, cykelställ, brevlådor
- 704 Bord
- 705 Sittmöbler
- 706 Räckan och staket
- 707 Sport och lekutrustningar
- 709 Övrig utrustning i terräng

71 Inredning, fastmonterat

- 711 Skåp
- 712 Hyllor
- 713 Sittmöbler, liggmöbler
- 714 Gardiner, persienner
- 715 Bord, bänk
- 716 Skyltar, tavlor
- 717 Utsmyckning
- 719 Övriga fastmonterade möbler

72 Inredning, lös

- 721 Skåp
- 722 Hyllor
- 723 Sittmöbler, liggmöbler
- 724 Skärmväggar
- 725 Bord
- 726 Stativ, hyllplan
- 727 Mattor
- 729 Övrig lös möblering

73 Utrustning, teknisk-, IT- och AV-utrustning

- 731 AV-utrustning
- 732 IT-utrustning
- 733 Belysning
- 734 Automater
- 735 Brandsläckningsutrustning
- 736 Vitvaror





VÄXTER OCH MARKBELÄGGNING

Kat.	Kod	Typnamn
80		Markbeläggning och markmaterial
	801	Asfaltbeläggningar
	802	Platsgjuten betong
	803	Gummibeläggningar
	804	Platt- och stenbeläggningar
	805	Makadam och grus
	806	Kantstöd
	807	Linjemarkeringar och markmålningar
	808	Växtbäddar och planteringskär
	809	Övriga markbeläggningar och markmaterial
81		Plantering
	811	Träd
	812	Buskar och häckar
	813	Växtjord
	814	Marktäckare och perenner
	815	Gräsytor
	816	Extensiva gröna tak och väggar
	817	Intensiva gröna tak
	819	Övrig plantering





PROJEKTUTRUSTNING

Kat. Kod Typnamn

91 Projektutrustning A
911 FRI

92 Projektutrustning K
921 FRI

93 Projektutrustning V
931 FRI

94 Projektutrustning W
941 FRI

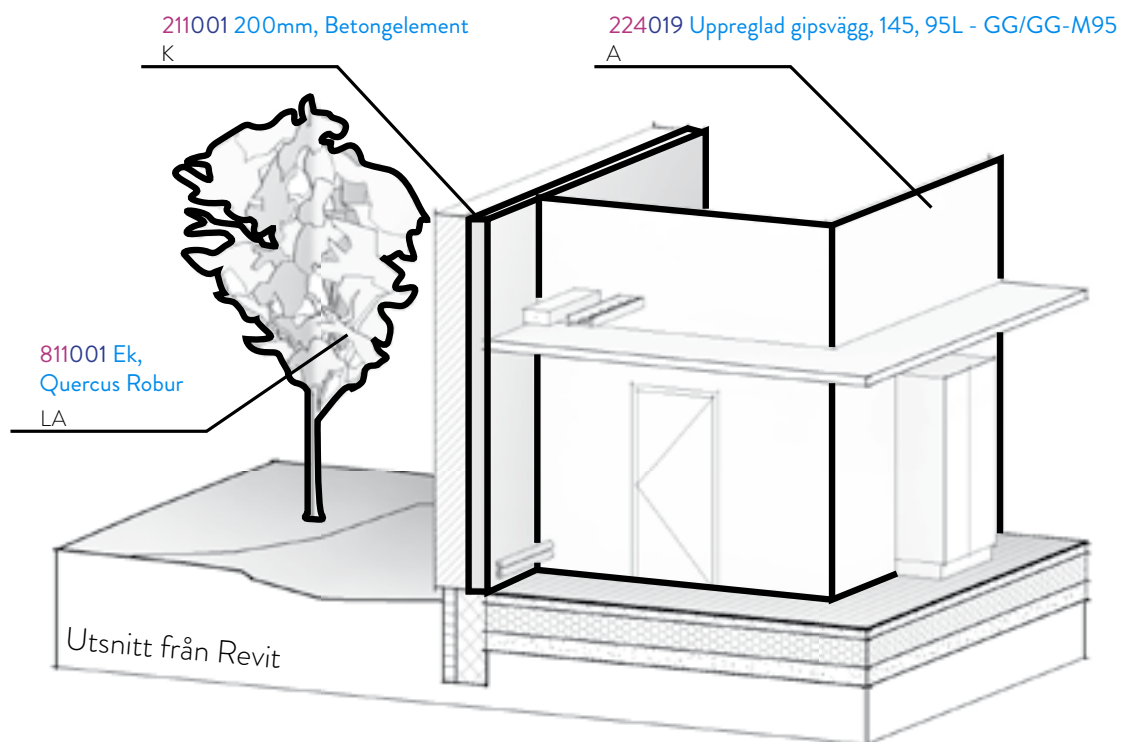
95 Projektutrustning E
951 FRI

96 Projektutrustning L
961 FRI



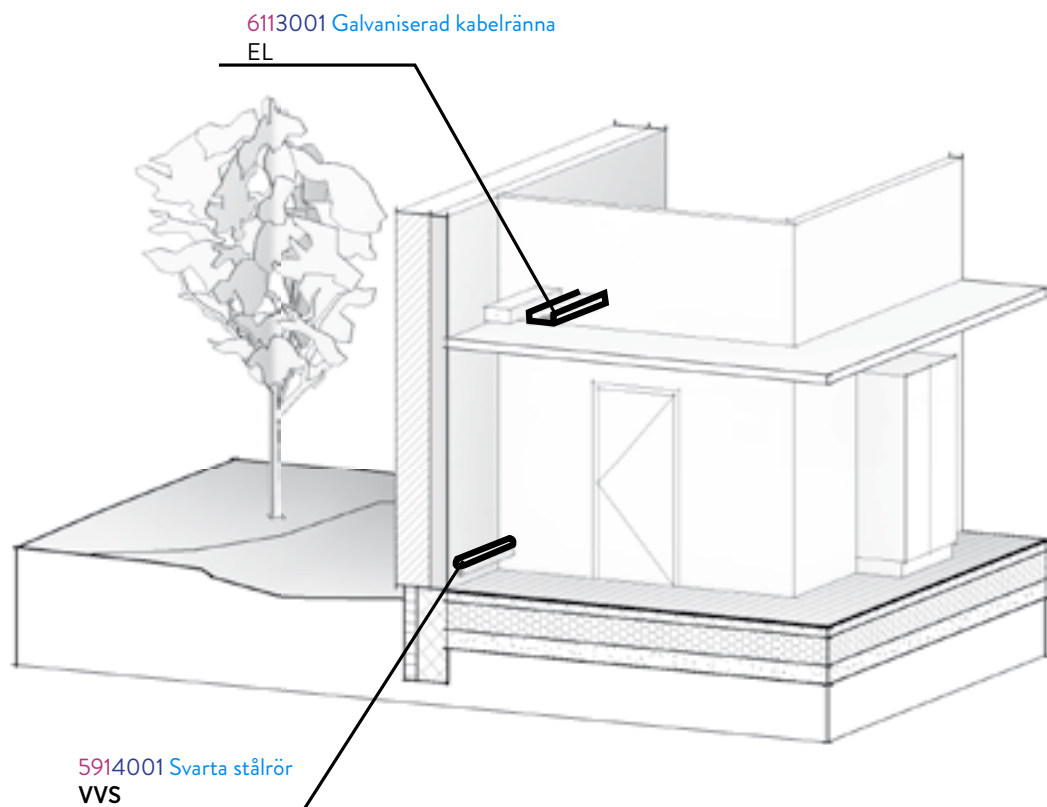
BIMTypeCode EXEMPEL PÅ BYGGDELSKODNING

Exempel 1: A, K, LA



BIMTypeCode EXEMPEL PÅ BYGGDELSKODNING

Exempel 2: EL, VVS



INFORMATION

Samarbetet

BIMTypeCode

BIMTypeCode är framtagen av BIM7AA, ett samarbete mellan 7 arkitektkontor i Århus, och anpassad till Svenska marknaden av BIM Stockholm.

Samarbetsgrupp

BIM Stockholm är ett frivilligt samarbete mellan åtta arkitektföretag i Stockholm. Gruppen syftar till att utveckla och kontinuerligt optimera BIM-verktyg, metoder- och processer med inriktning på tvärvetenskapligt samarbete.

BIM Stockholm och BIM7AA har en önskan att dela med sig av samarbetet, och har därför valt att göra BIMTypeCode tillgängligt för alla. Typkodningen används redan i pågående projekt hos de företag som deltar i arbetsgruppen, samtidigt utvecklas typkoden till kommande versioner enom erfarenhetsåterföring.





ARKITEMA
ARCHITECTS

 Cedervall arkitekter

C.F. Møller

AIX


TENGBOM

LINK ARKITEKTUR

lilje
wall

Nyréns Arkitektkontor

BIM Stockholm består utav:

Arkitema Architects

Cedervall arkitekter

C.F. Møller

AIX Arkitekter

Tengbom

LINK arkitektur

Liljewall

Nyréns Arkitektkontor

BIMTypeCode är ett öppet källdokument som är fritt att använda. BIM Stockholm kan inte hållas ansvarig för hur användaren disponerar och använder typkoden.

Web

www.bimstockholm.se

info@bimstockholm.se





ARKITEMA
ARCHITECTS



Cedervall arkitekter

C.F. Møller

AIX



TENGBOM

LINK ARKITEKTUR

lilje
wall

Nyréns Arkitektkontor

